

## West P6010 1/16 DIN 数字显示器



West P6010 可以进行多点测量，具有扣除毛重功能，更具灵活性。它具有通用的输入，可显示为红色和绿色。插入模块允许最多 4 个报警继电器（可以锁存或非锁存），PV 再传送或电源变送。

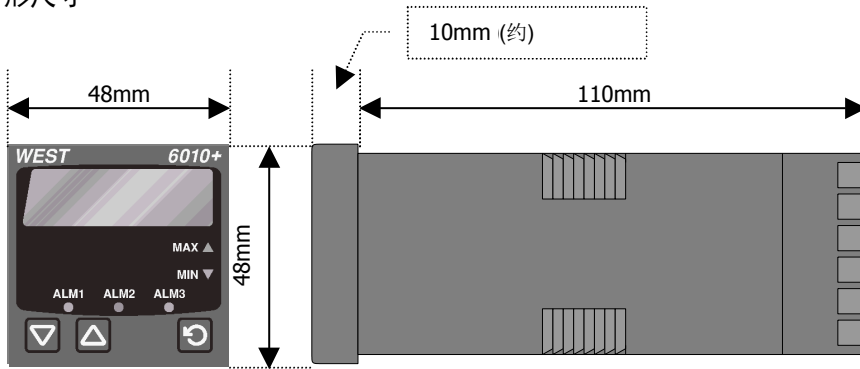
- 无需跳线
- 硬件自动监测
- 最多 4 路报警输出
- Modbus 和 ASC II 通讯
- 最小值/最大值保持
- 扣除毛重(自动归零)功能
- 多点标定
- 计算机组态



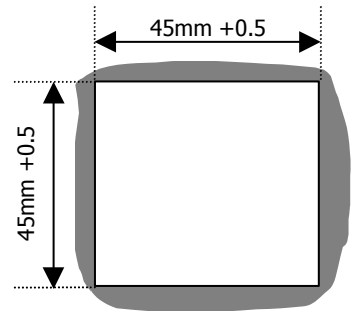
### 技术指标

特点	
• 输出配置	最多 4 个输出，其中最多 3 个单路/1 个双路继电器，最多 1 个 PV 变送，最多 1 个变送器电源
• 报警类型	最多 5 个过程高/低报警、逻辑”或”报警(直接或反向操作)。过程报警滞后可调。
• 可视变量	过程变量、最大值、最小值、上次复位后报警 1 的间隔时间。
• 人机界面	3 按键操作，4 位 10mm 红色或绿色显示屏，3 路报警指示，最大和最小值指示灯。
• 计算机组态	离线计算机组态（不需通讯选件）。组态软件：Windows 98 以上。West 订货号：PS1-CON
输入	
• 热电偶	J、K、C、R、S、T、B、L、N & PtRh20%vsPtRh40%
• RTD	3 线制 PT100，每线最大阻值 50（三线要平衡）。
• 线性直流	0-20/4-20mA，0-50/10-50mV，0-5/1-5/0-10/2-10V。量程 -1999 至 9999，小数点位置可调。
• 阻抗	热电偶和 mV 输入时>10MΩ，V 输入时 47kΩ，mA 输入时为 5Ω。
• 精度	输入量程的±0.1%，±1 LSD（热电偶输入时冷端补偿误差小于 1°C）。
• 采样频率	每秒 4 次，精度 14 位。
• 传感器断线检测	<2 秒（0-20mA 除外），热电偶和 mV 输入时显示高报警，RTD、mA 或 V 输入时显示低报警。
输出和选件	
• 单路报警继电器	单刀双掷继电器 2 A，240V（交流），>500,000 次。锁存或非锁存
• 双路报警继电器	两个单刀单掷继电器 2A，240V（交流），>200,000 次。锁存或非锁存
• SSR（固态继电器）输出	驱动能力 >10V DC，最小 500Ω。
• 可控硅驱动输出	0.01 至 1 A（交流），20 至 280V，47 至 63Hz。
• 直流线性输出	0-20mA、4-20mA 接入 500Ω（最大），0-10V、2-10V、0-5V 接入 500Ω（最小）。250Ω 时，精度为 ±0.25%。（线性下降到 0.5%，用于增加负载至指定限值）。
• 变送器电源	输出 24V DC（标准），接入 910Ω（最小），给外部装置供电。
• 串行通讯	2 线 RS485，1,200 至 19,200 波特率，Modbus 和 ASCII 协议（可选）。
• 数字输入	锁存继电器外部复位，存储报警 1 的间隔时间，存储最小/最大设定值或启动扣除毛重功能。干触点或 TTL 数字输入选择。
操作环境	
• 温度和湿度	0 至 55°C（贮存温度-20 至 80°C），相对湿度 20% 至 95%，无冷凝。
• 电源	100 - 240V AC，50/60Hz 7.5VA（可选 20 - 48V AC，7.5VA / 22 - 65V DC 5W）。
• 前面板防护等级	IEC IP66（背部防护等级为 IP20）。
• 认证	CE，UL 和 ULc，污染度 2，安装等级 II

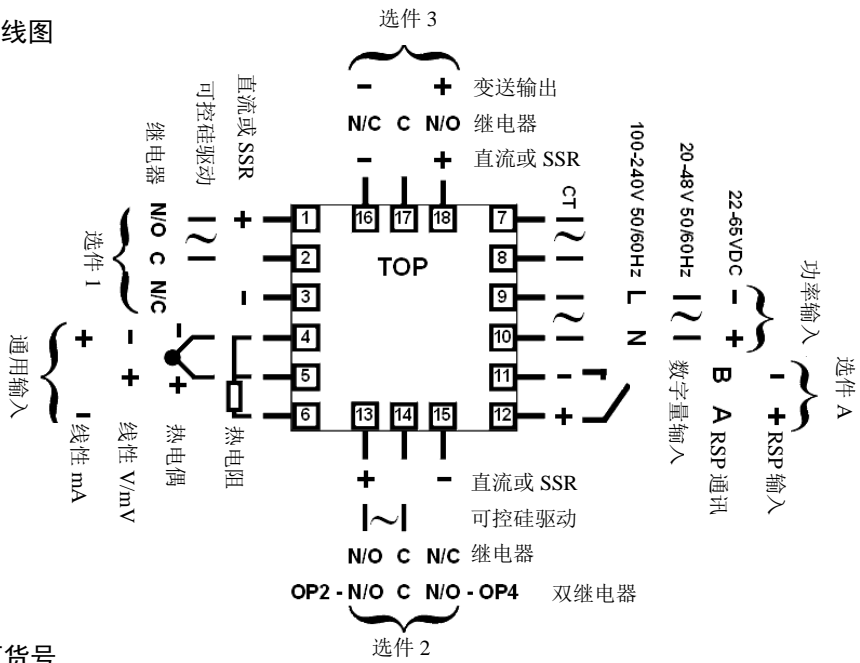
### 外形尺寸



### 开孔尺寸



### 接线图



### 现场设置

#### 输入

任何类型均无需跳线设置 (不需要配件)

选项插槽 1	零件号
继电器输出	PO1-C10
线性输出 mA/V DC	PO1-C21
SSR 输出	PO1-C50
可控硅驱动输出	PO1-C80
选项插槽 2	零件号
继电器输出	PO2-C10
双路继电器输出	PO2-W09
线性输出 mA/V DC	PO2-C21
SSR 输出	PO2-C50
可控硅驱动输出	PO2-C80
24VDC 变送输出	PO2-W08
选项插槽 3	零件号
继电器输出	PO2-C10
线性输出 mA/V DC	PO2-C21
SSR 输出	PO2-C50
24VDC 变送输出	PO2-W08
选项插槽 A	零件号
数字输入	PA1-W03
RS485 通讯	PA1-W06

### 订货号



输入类型	选项	显示屏颜色	选项
3 线制 RTD 或直流 mV	1	红色	0
热电偶	2	绿色	1
DC mA	3	电源	0
DC 电压	4	100-240V AC	2
		24-48V AC 或 DC	
选项插槽 1	选项	选项插槽 A	选项
无	0	无	0
继电器	1	RS485 通信	1
SSR (固态继电器)	2	数字输入	3
DC 0-10V	3	选项插槽 3	选项
DC 0-20mA	4	无	0
DC 0-5V	5	继电器	1
DC 2-10V	6	SSR (固态继电器)	2
DC 4-20mA	7	DC 0-10V	3
可控硅驱动	8	DC 0-20mA	4
		DC 0-5V	5
选项插槽 2	选项	DC 2-10V	6
无	0	DC 4-20mA	7
继电器	1	可控硅驱动	8
SSR (固态继电器)	2	双路继电器	9
DC 0-10V	3		
DC 0-20mA	4		
DC 0-5V	5		
DC 2-10V	6		
DC 4-20mA	7		
可控硅驱动	8		
双路继电器	9		